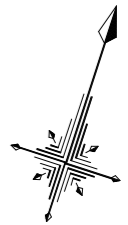
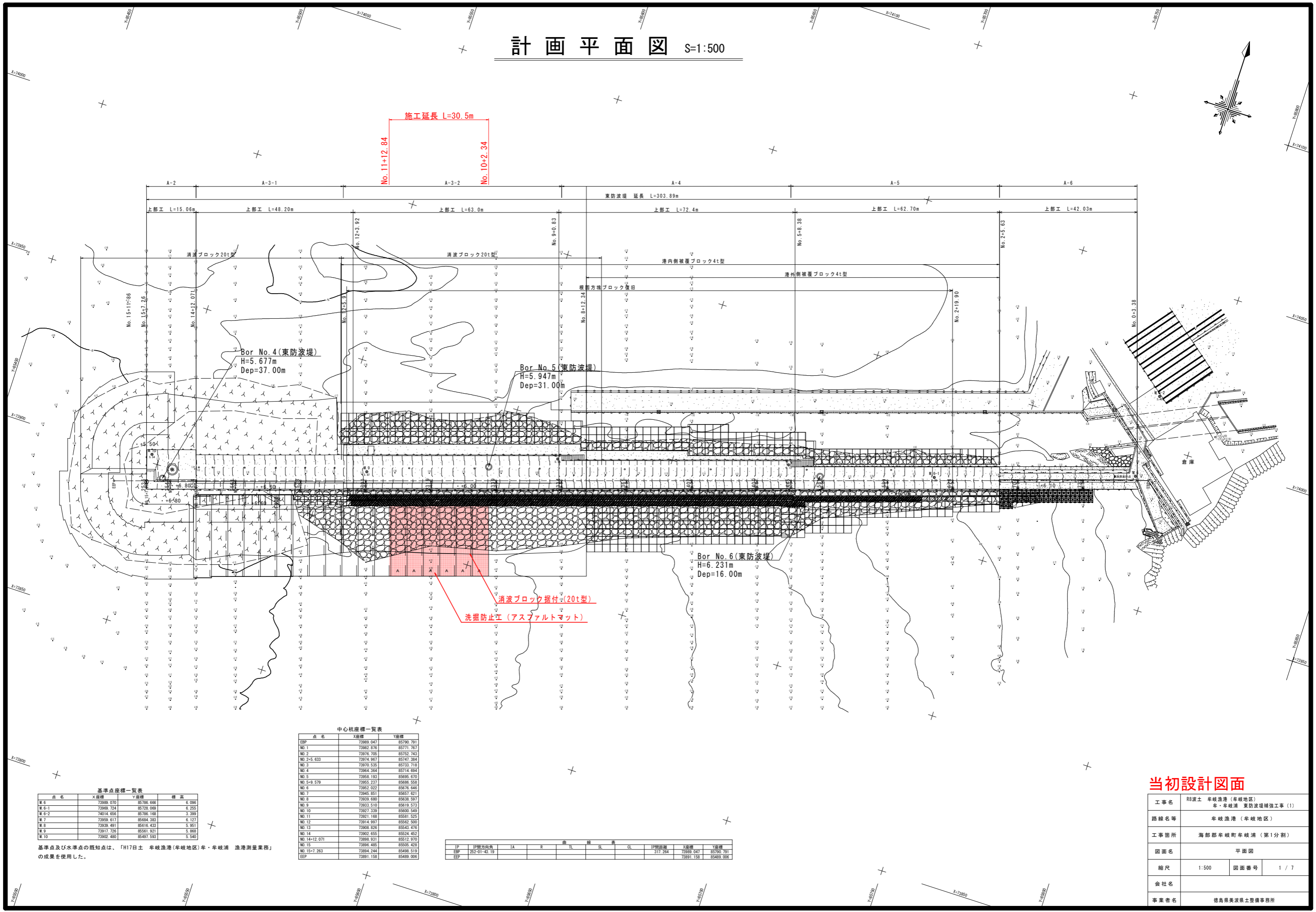


計画平面図 S=1:500



中心杭座標一覧表

点名	X座標	Y座標
ESP	73989.047	85790.791
NO.1	73982.976	85771.767
NO.2	73976.705	85752.743
NO.2+5.633	73974.967	85747.384
NO.3	73970.555	85733.718
NO.4	73964.364	85714.684
NO.5	73958.193	85695.670
NO.5+9.579	73955.237	85686.558
NO.6	73952.022	85676.646
NO.7	73945.851	85657.621
NO.8	73939.680	85638.597
NO.9	73933.510	85619.573
NO.10	73927.339	85600.549
NO.11	73921.168	85581.525
NO.12	73914.997	85562.500
NO.13	73908.826	85543.476
NO.14	73902.655	85524.452
NO.14+12.071	73898.931	85512.970
NO.15	73896.485	85505.425
NO.15+7.263	73894.244	85498.519
EEP	73891.158	85489.006

IP	IP間方向角	IA	R	曲線半径	SL	CL	IP間距離	X座標	Y座標
EEP	252.017	42.19					317.264	73989.047	85790.791
EEP								73891.158	85489.006

基準点座標一覧表

点名	X座標	Y座標	標高
B.6	73989.070	85796.686	6.096
B.6-1	73989.724	85778.060	6.255
B.6-2	74014.656	85796.168	3.399
B.7	73959.617	85684.383	6.127
B.8	73939.491	85616.433	5.951
B.9	73917.726	85561.921	5.868
B.10	73902.480	85497.593	5.540

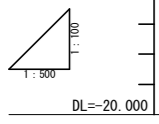
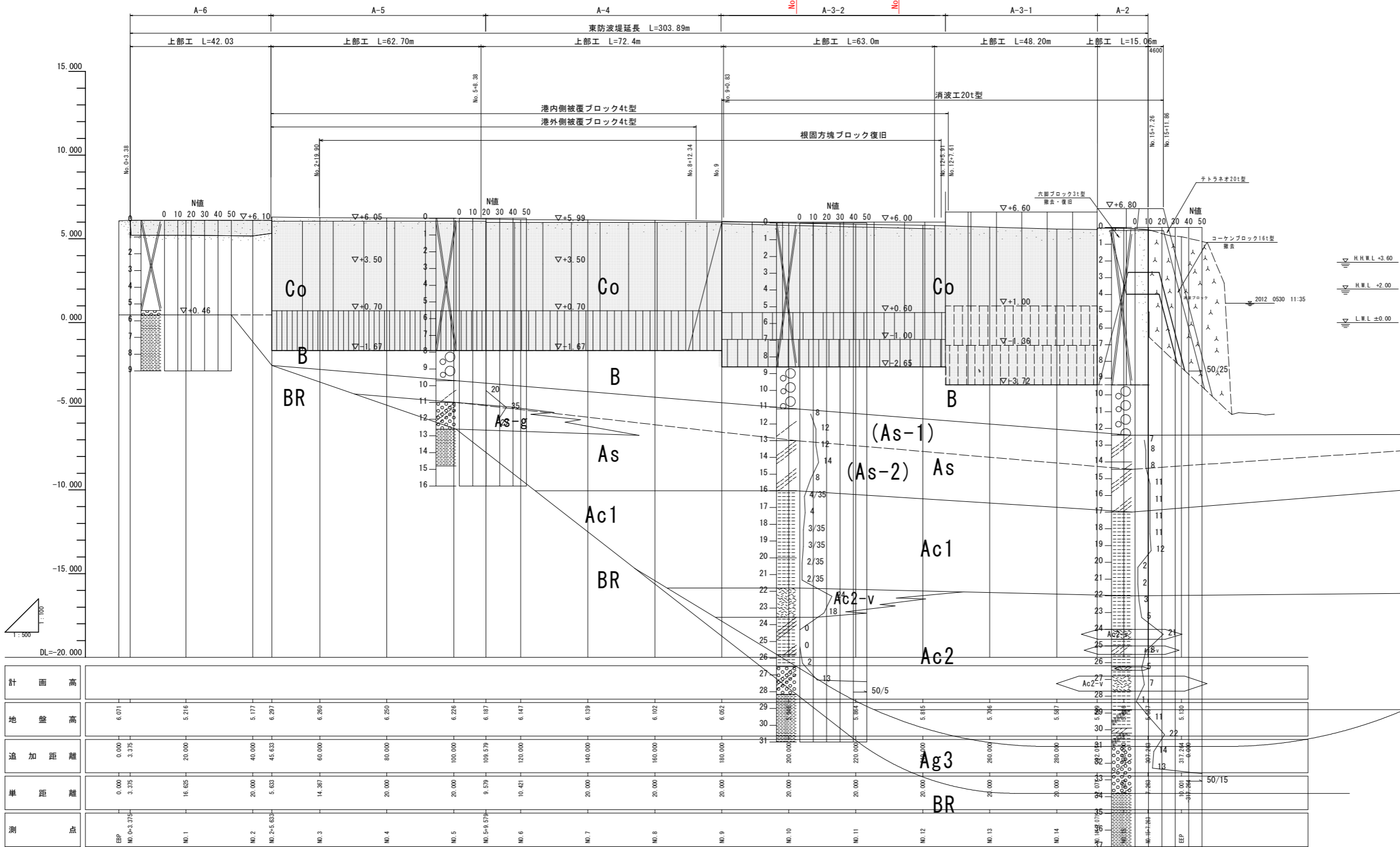
基準点及び水準点の既知点は、「H17日土 牟岐漁港(牟岐地区)牟・牟岐浦 漁港測量業務」の成果を使用した。

当初設計図面

工事名	R8波士 牟岐漁港(牟岐地区) 牟・牟岐浦 東防波堤補強工事(1)		
路線名等	牟岐漁港(牟岐地区)		
工事箇所	海部郡牟岐町牟岐浦(第1分割)		
図面名	平面図		
縮尺	1:500	図面番号	1 / 7
会社名			
事業者名	徳島県東波士整備事務所		

縦断図 V=1:100
H=1:500

施工延長 L=30.5m
No. 10+2.34
No. 11+12.84



計画高																																			
地盤高	6.07	5.216	5.177	6.297	6.266	6.256	6.226	6.187	6.147	6.138	6.102	6.057	5.857	5.816	5.716	5.567																			
追加距離	0.000	3.375	20.000	40.000	45.625	60.000	80.000	100.000	108.575	120.000	140.000	160.000	180.000	200.000	220.000	260.000																			
単距離	0.000	3.375	16.625	20.000	5.625	14.367	20.000	20.000	9.575	10.421	20.000	20.000	20.000	20.000	20.000	260.000																			
測法	EBP No. 0+3.375	No. 1	No. 2	No. 2+5.625	No. 3	No. 4	No. 5	No. 5+9.575	No. 6	No. 7	No. 8	No. 9	No. 10	No. 11	No. 12	No. 13	No. 14	No. 15	No. 16	No. 17	No. 18	No. 19	No. 20	No. 21	No. 22	No. 23	No. 24	No. 25	No. 26	No. 27	No. 28	No. 29	No. 30	No. 31	EEP No. 26+0.000

当初設計図面

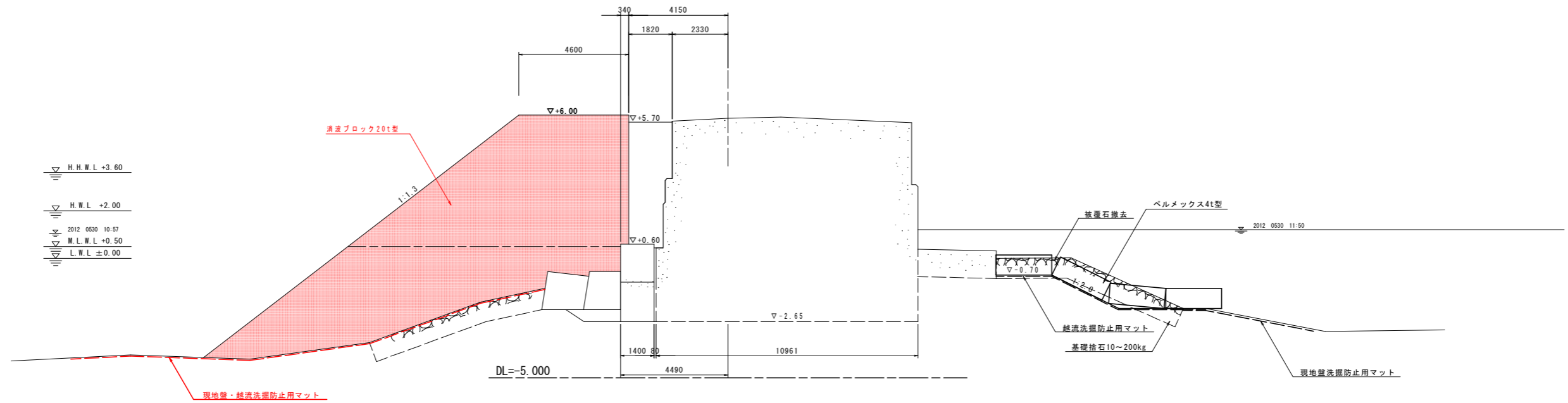
工事名	防波士 車崎漁港 (車崎地区) 車・車崎浦 東防波堤補強工事 (1)		
路線名等	車崎漁港 (車崎地区)		
工事箇所	海部郡車崎町車崎浦 (第1分割)		
図面名	縦断図		
縮尺	V=1:100 H=1:500	図面番号	2 / 7
会社名			
事業者名	徳島県美波浜土整理事務所		

標準断面図(1) S=1:100

(東防波堤)

NO. 11

GH=5.864
FH=



当初設計図面

工事名	R8波士 牟岐漁港(牟岐地区) 牟岐漁港 東防波堤補強工事(1)		
路線名等	牟岐漁港(牟岐地区)		
工事箇所	海部郡牟岐町牟岐浦(第1分割)		
図面名	標準断面図(1)		
縮尺	1:100	図面番号	3 / 7
会社名			
事業者名	徳島県美波地区整備事務所		

横断図(1) S=1:100

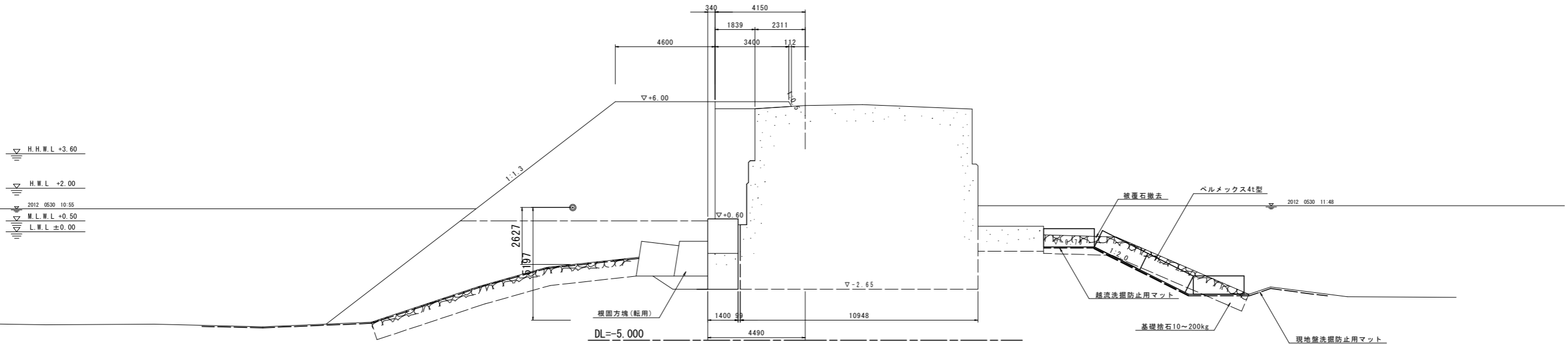
(東防波堤)

NO. 12

GH=5.815
FH=

NO. 12

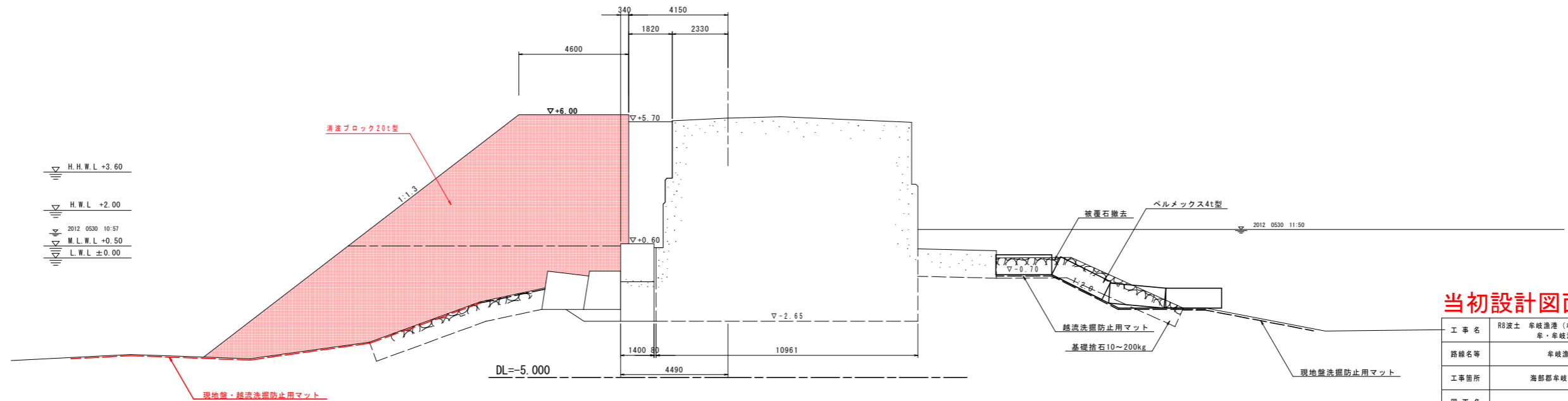
名称	規格	区分	単位	数量
消波ブロック	16t	陸上	m ³	-
		水中	m ³	-
消波ブロック	20t	陸上	m ³	44.9
		水中	m ³	33.6



名称	規格	区分	単位	今回数量
消波ブロック撤去	16t	陸上	m ³	-
		水中	m ³	-
消波ブロック復旧	16t	陸上	m ³	-
		水中	m ³	-
消波ブロック	20t	陸上	m ³	45.0
		水中	m ³	40.8

NO. 11

GH=5.864
FH=

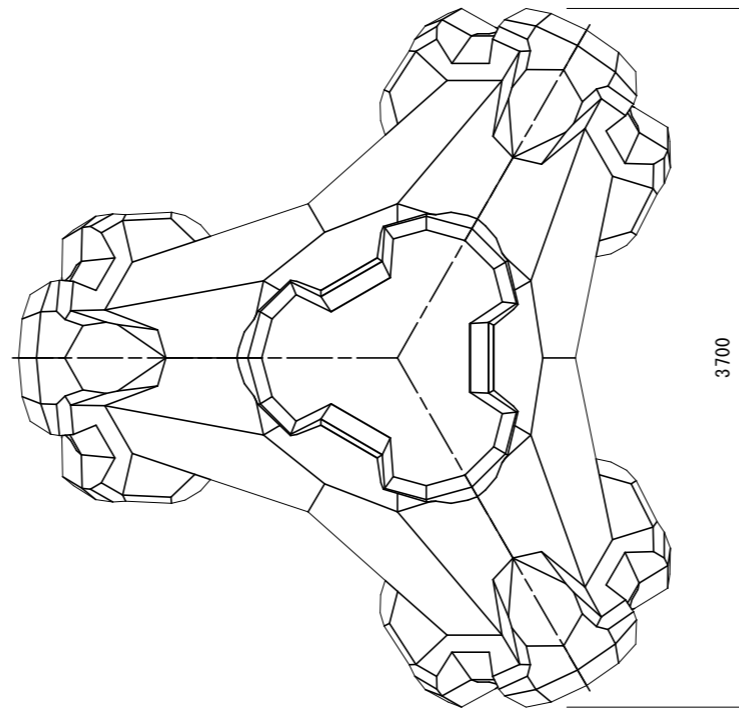


当初設計図面

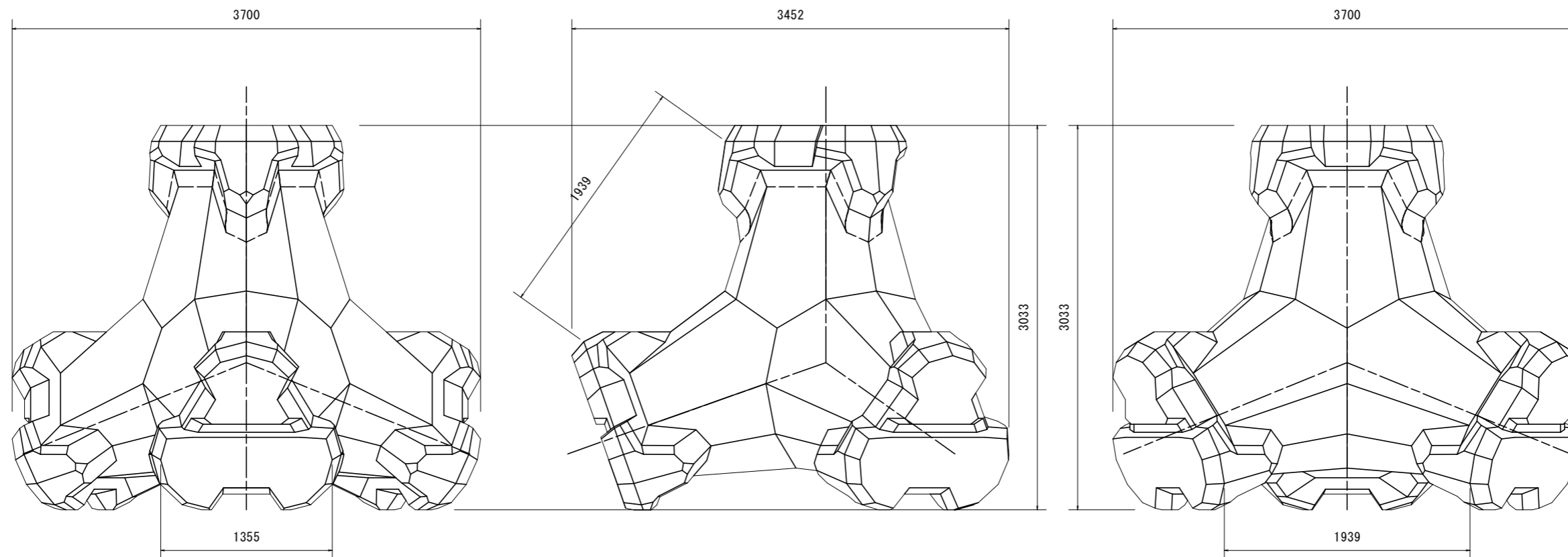
工事名	R8波土 牟岐漁港(牟岐地区) 牟岐浦 東防波堤補強工事(1)		
路線名等	牟岐漁港(牟岐地区)		
工事箇所	海部郡牟岐町牟岐浦(第1分割)		
図面名	横断図(1)		
縮尺	1:100	図面番号	4 / 7
会社名			
事業者名	徳島県美波親土整備事務所		

テトラネオ 20t型 形状寸法図(参考図) S=1:20

単位 : mm



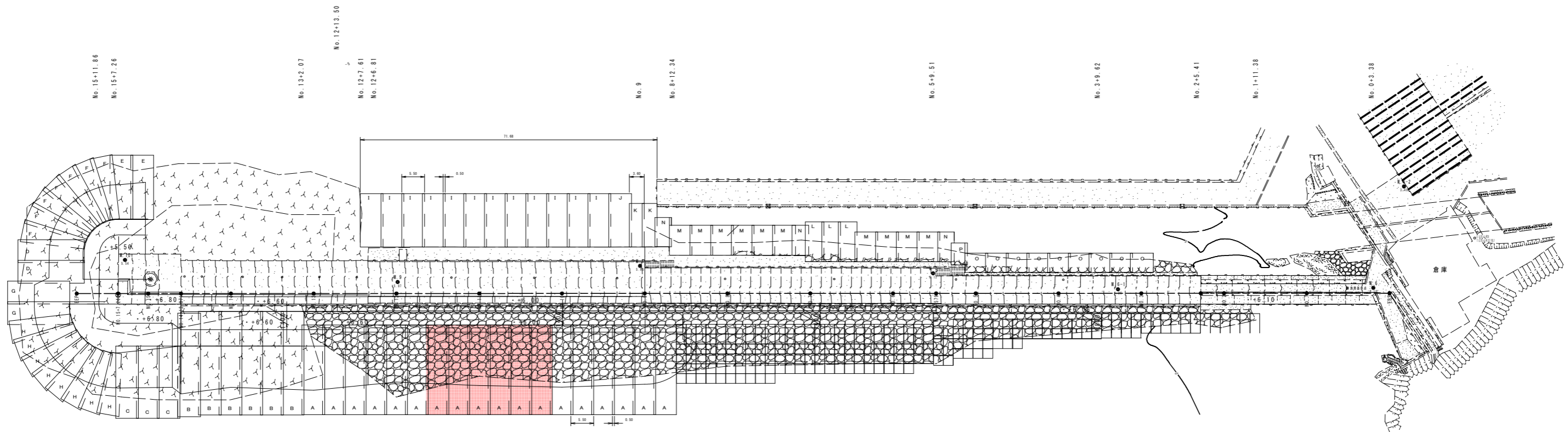
種別 (トン型)	質量 (t)	重量 (kN)	体積 (m ³)	型枠面積 (m ²)
20	20.104	197.153	8.741	30.96



当初設計図面

工事名	R0波土 牟岐漁港(牟岐地区) 牟岐漁港 東防波堤補強工事(1)		
路線名等	牟岐漁港(牟岐地区)		
工事箇所	海部郡牟岐町牟岐浦(第1分割)		
図面名	テトラネオ 20t型 形状寸法図(参考図)		
縮尺	1:20	図面番号	5 / 7
会社名			
事業者名	徳島県美波県土整備事務所		

洗掘防止工割付図(参考図) S=1:500



現地盤洗掘防止用スファルトマット数量表

記号	種類	形状寸法 L×B×t(m)	1枚当り 面積(m ²)	1枚当り 質量(t)	枚数	面積 (m ²)	質量 (t)
A	洗掘防止用孔あき強化スファルトマット	22.00×5.50×0.065~0.05 22.00×5.50×0.065~0.05	121.00 121.00	16.48 16.48	18 5	2,178.00 605.00	296.64 82.40
B	洗掘防止用孔あき強化スファルトマット	25.00×5.50×0.065~0.05	137.50	18.71	6	825.00	112.26
C	"	17.50×5.50×0.065~0.05	96.25	13.25	3	187.00	25.78
D	"	16.00×5.50×0.065~0.05	88.00	12.16	2	176.00	24.32
E	"	15.50×5.50×0.065~0.05	85.25	11.80	2	170.50	23.60
F	"	15.50×(5.50+2.50)/2×0.065~0.05	62.00	8.62	7	434.00	60.34
G	"	15.00×5.50×0.065~0.05	82.50	11.43	2	165.00	22.86
H	"	15.00×(5.50+2.50)/2×0.065~0.05	60.00	8.40	8	480.00	67.20
合計					48	4,817.75	667.49

※表中の赤字は今回施工数量を示す。

現地盤・越流洗掘防止用孔あき強化スファルトマット数量表

記号	種類	形状寸法 L×B×t(m)	1枚当り 面積(m ²)	1枚当り 質量(t)	枚数	面積 (m ²)	質量 (t)
I	洗掘防止用孔あき強化スファルトマット	12.90×5.50×0.05	70.95	6.93	12	851.40	83.16
J	"	12.90×5.50×0.05	70.95	7.18	1	70.95	7.18
K	"	10.50×3.60×0.05	37.80	3.72	2	75.60	7.44
合計					15	997.95	97.78

越流洗掘防止用スファルトマット数量表

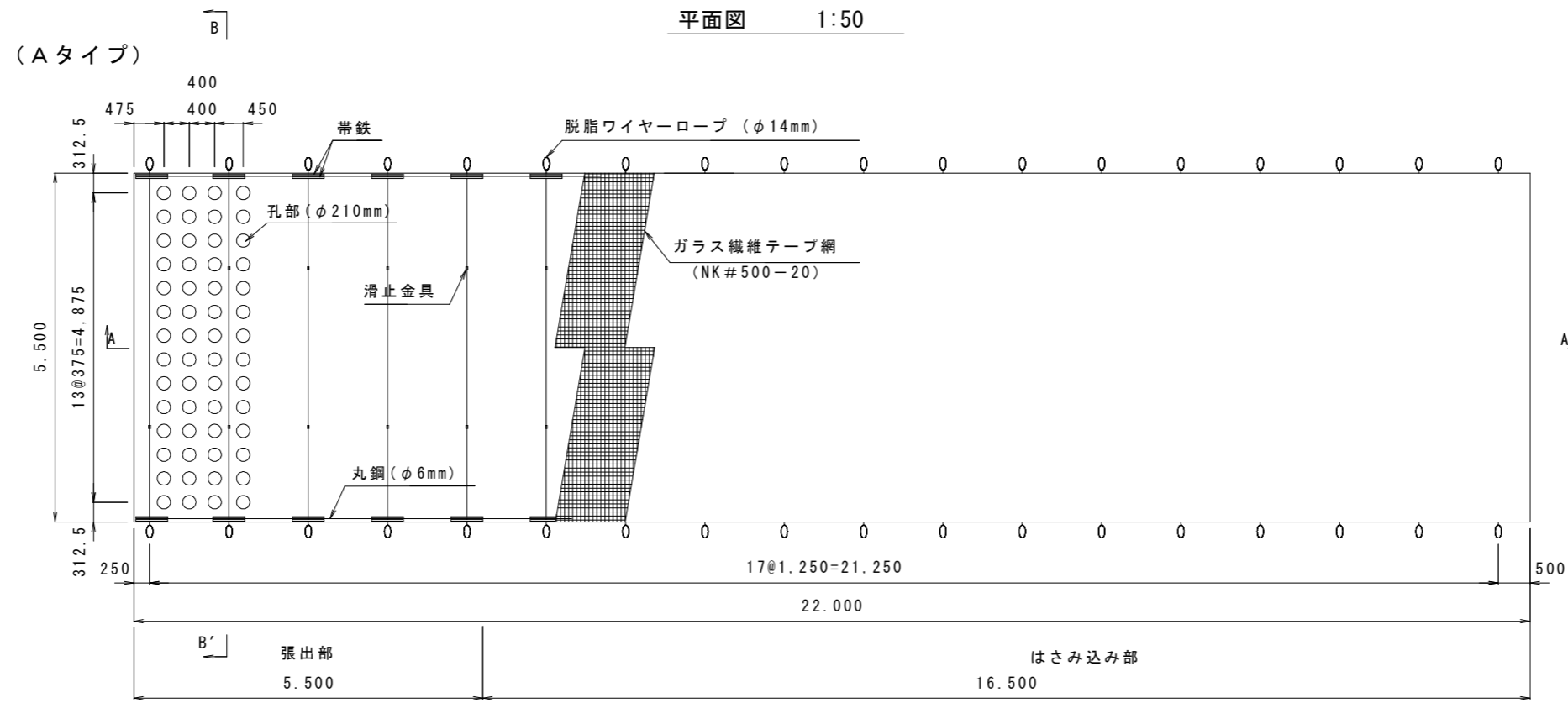
記号	種類	形状寸法 L×B×t(m)	1枚当り 面積(m ²)	1枚当り 質量(t)	枚数	面積 (m ²)	質量 (t)
L	洗掘防止全面孔あき強化スファルトマット	9.90×4.50×0.05	44.55	4.10	3	133.65	12.30
M	"	7.50×5.50×0.05	41.25	3.80	10	412.50	38.00
N	"	7.50×4.00×0.05	30.00	2.76	3	90.00	8.28
O	"	4.80×5.50×0.05	26.40	2.43	9	237.60	21.87
P	"	4.80×4.00×0.05	17.28	1.59	1	17.28	1.59
合計					26	891.03	82.04

当初設計図面

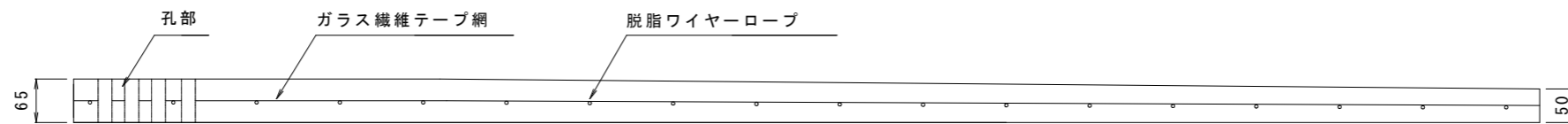
工事名	R8波土 牟岐漁港(牟岐地区) 牟岐漁港(牟岐地区) 東防波堤補強工事(1)		
路線名等	牟岐漁港(牟岐地区)		
工事箇所	海部郡牟岐町牟岐浦(第1分割)		
図面名	洗掘防止工割付図(参考図)		
縮尺	1:500	図面番号	6 / 7
会社名			
事業者名	徳島県美波地区整備事務所		

現地盤洗掘防止用アスファルトマット標準構造図(1) (参考図)

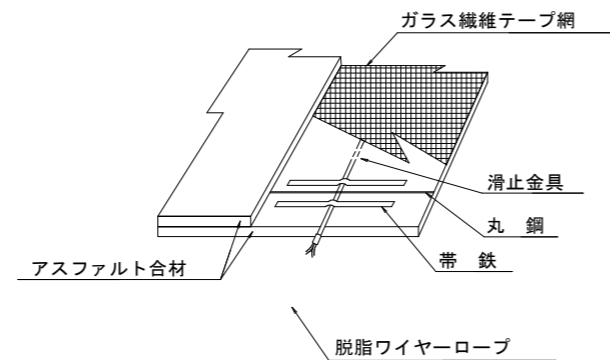
B-B' 断面図



A-A' 断面図 H:1:50, V:1:5



構造模式図



当初設計図面

工事名	R8波土 牟岐漁港(牟岐地区) 牟岐漁港 東防波堤補強工事(1)		
路線名等	牟岐漁港(牟岐地区)		
工事箇所	海部郡牟岐町牟岐浦(第1分割)		
図面名	現地盤洗掘防止用アスファルトマット標準構造図(1)(参考図)		
縮尺	図示	図面番号	7 / 7
会社名			
事業者名	徳島県美波漁土整備事務所		